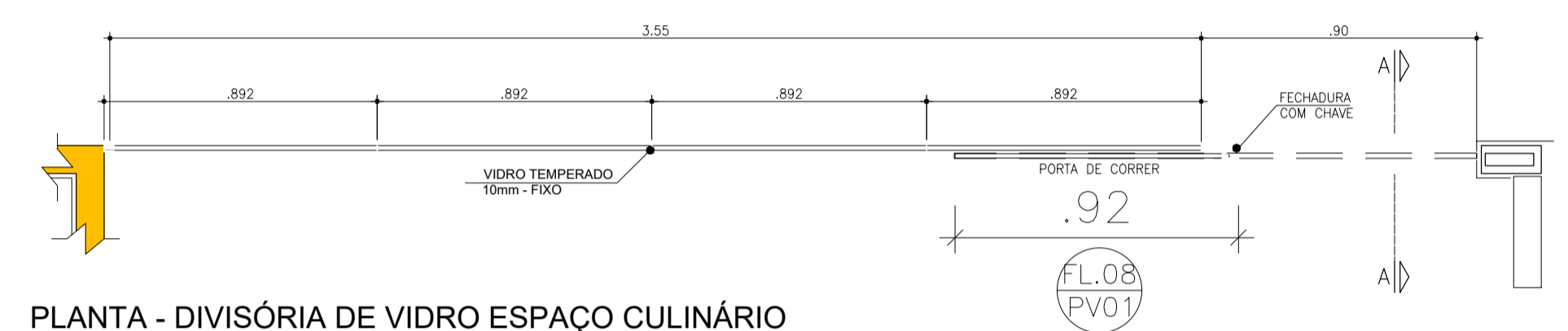
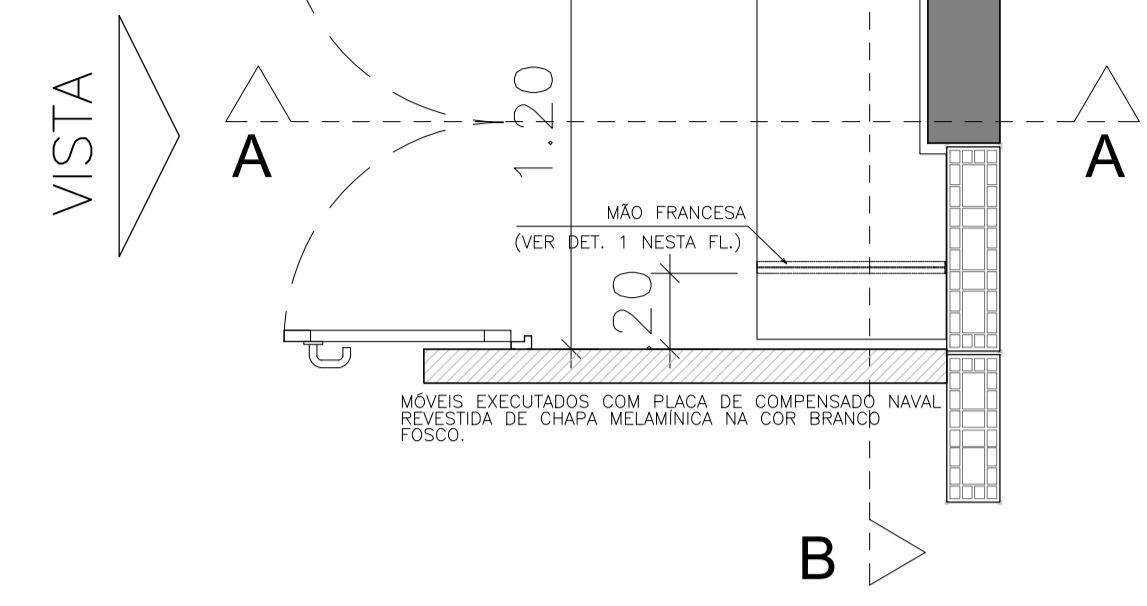


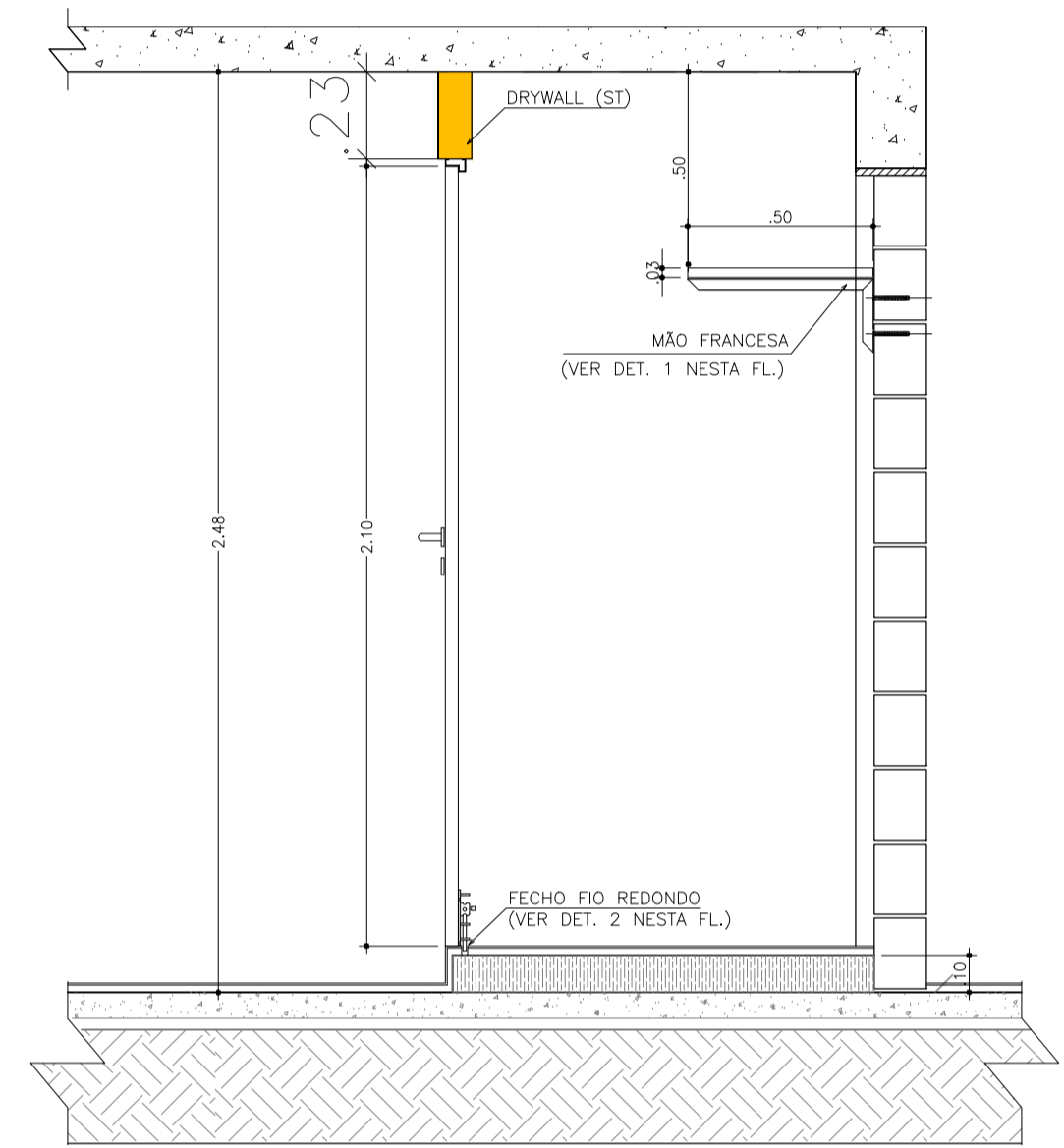
VISTA E CORTE - DIVISÓRIA DE VIDRO ESPAÇO CULINÁRIO
ESC.: 1:20



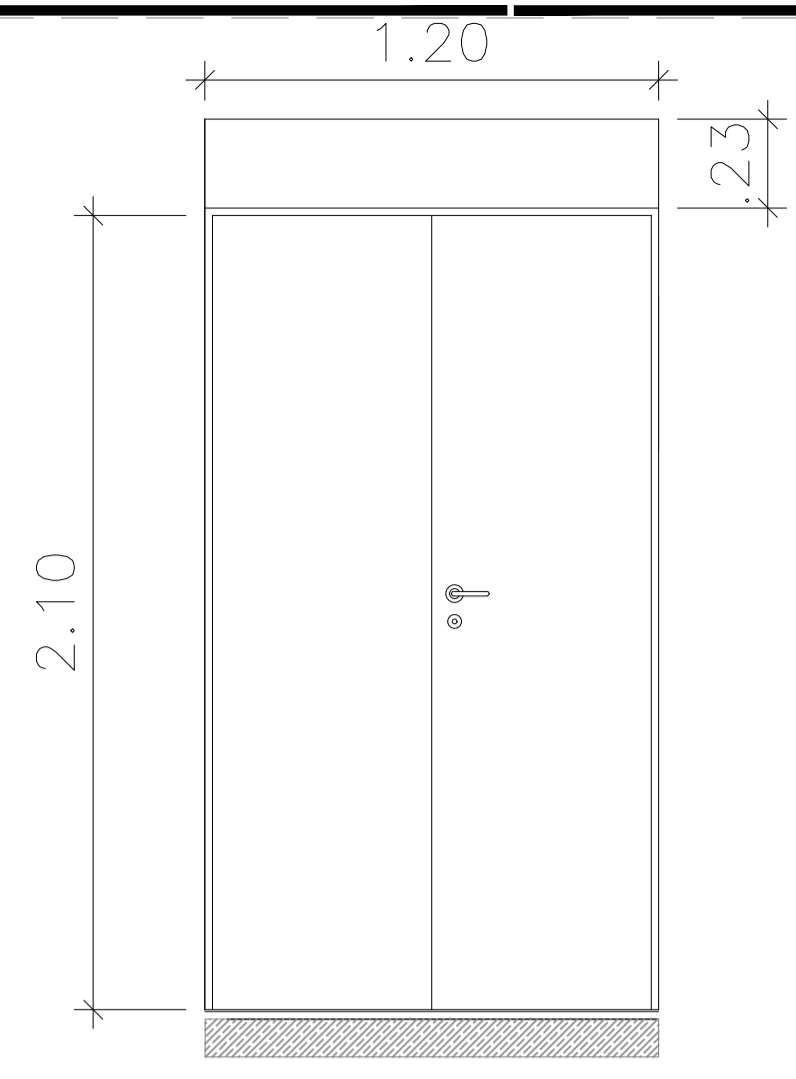
PLANTA - DIVISÓRIA DE VIDRO ESPAÇO CULINÁRIO
ESC.: 1:20



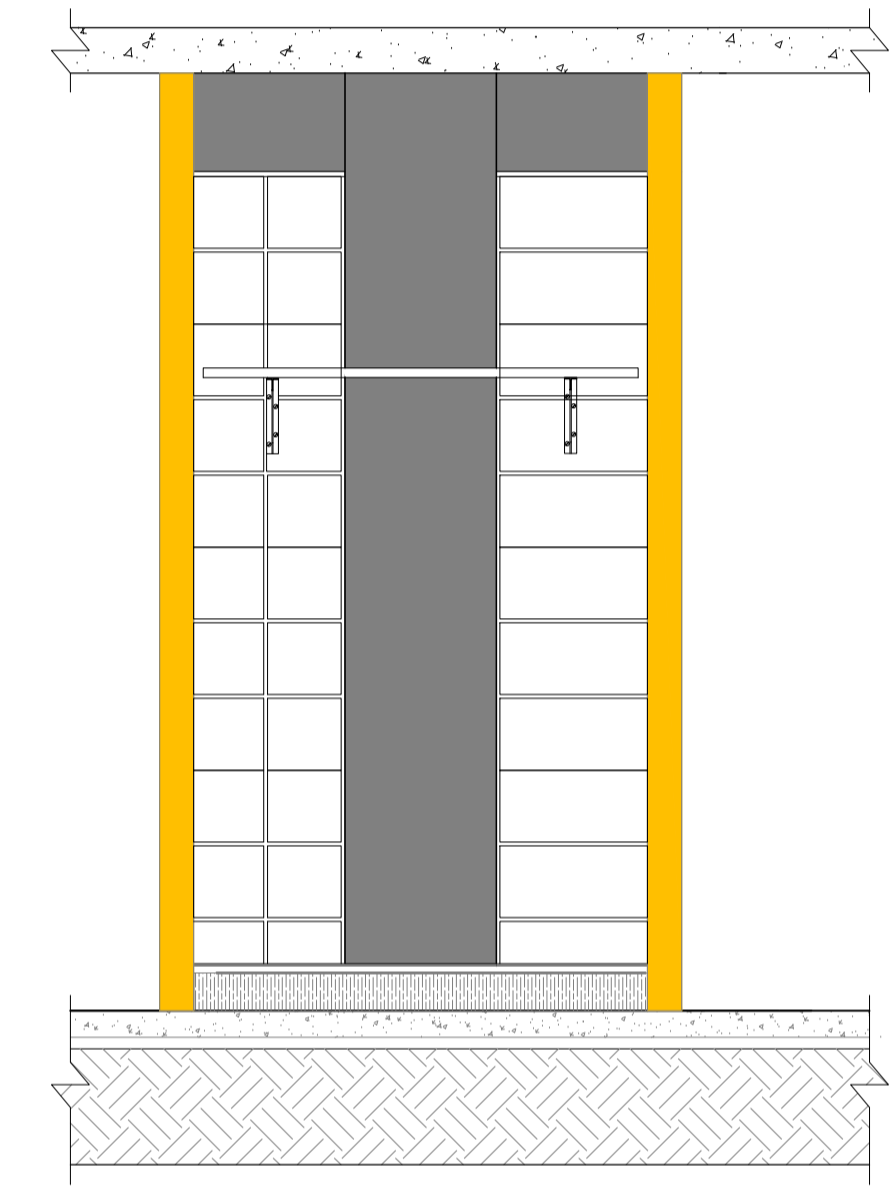
PLANTA ARMÁRIO CORREDOR
ESC.: 1:20



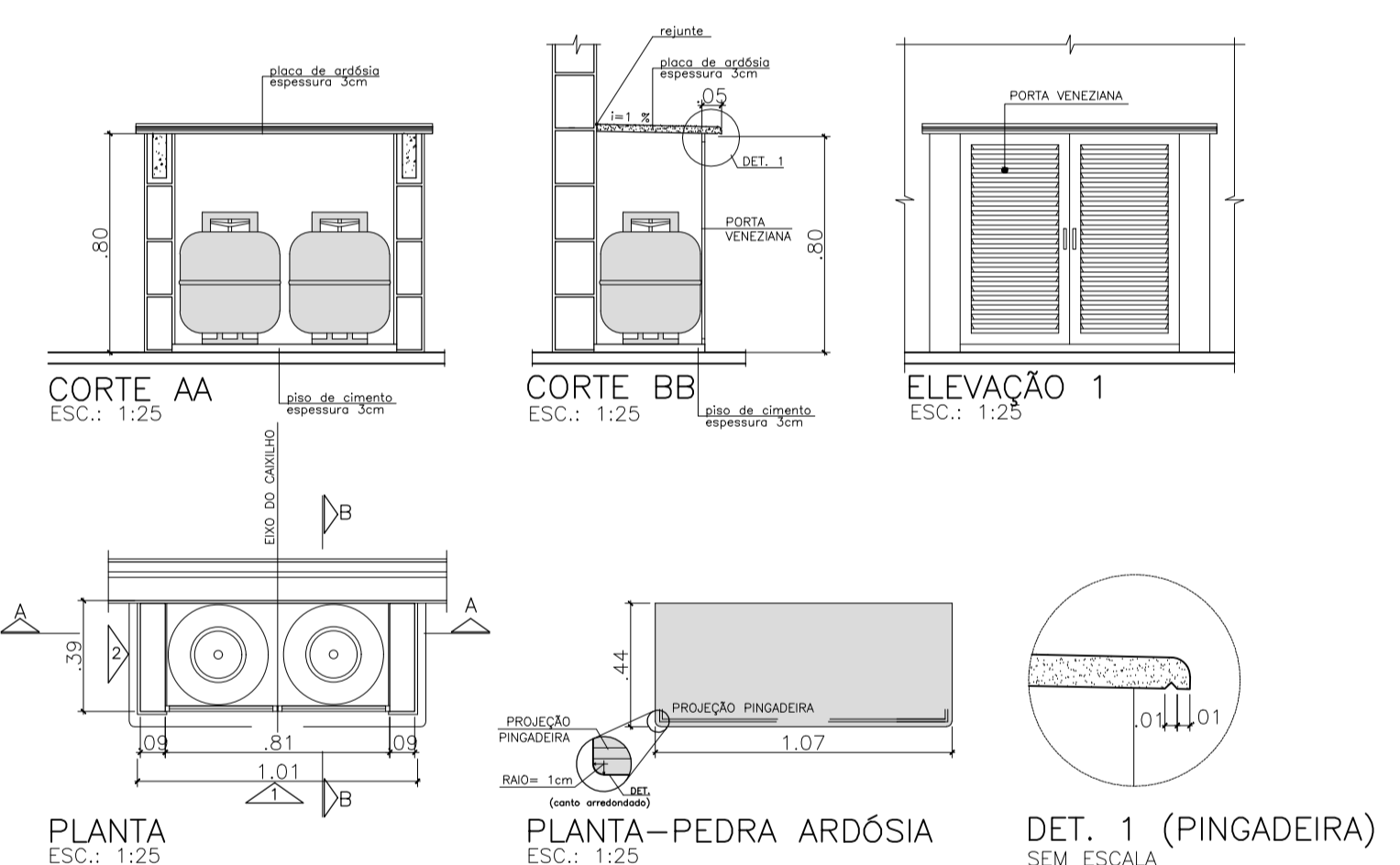
CORTE A-A
ESC.: 1:25



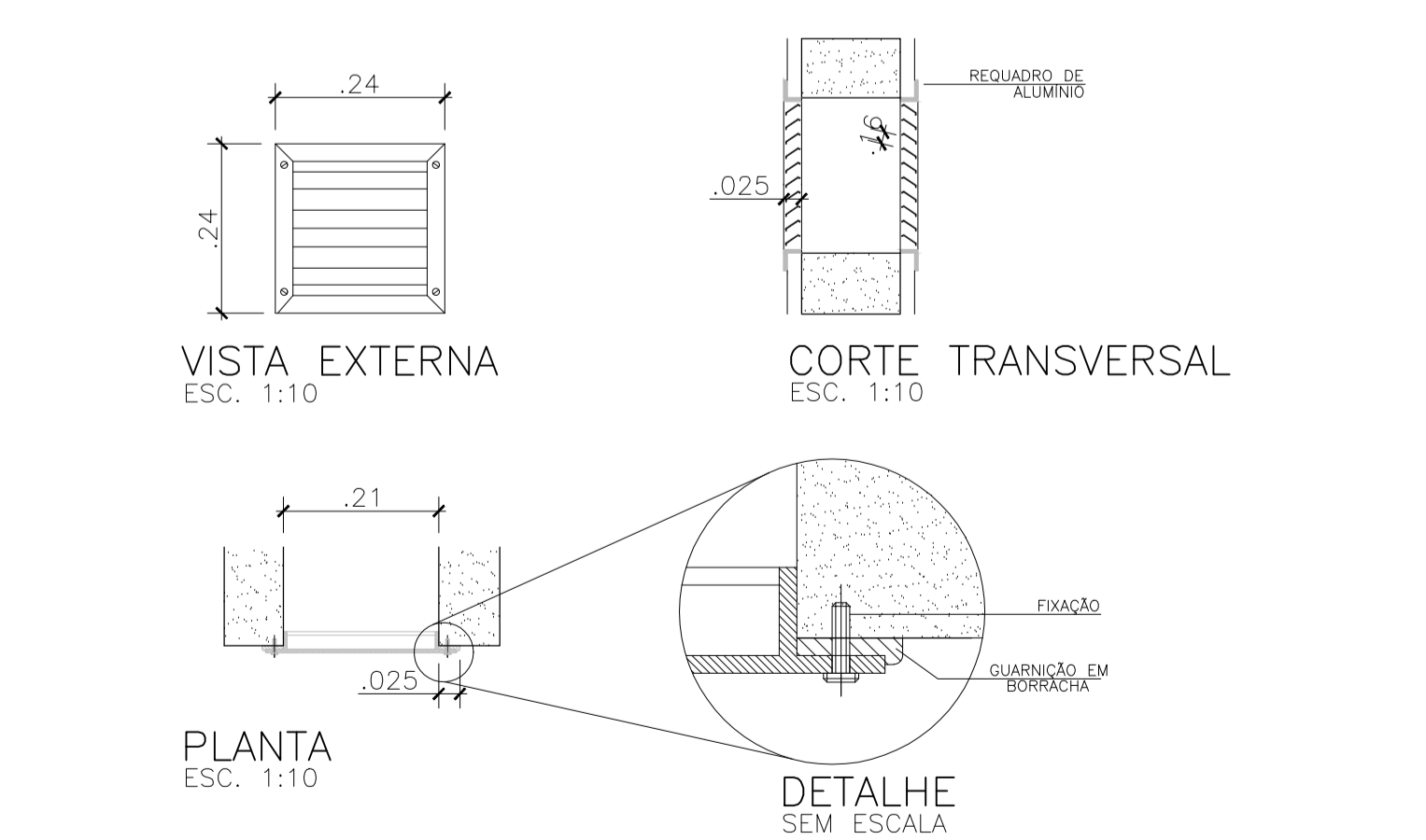
VISTA
ESC.: 1:25



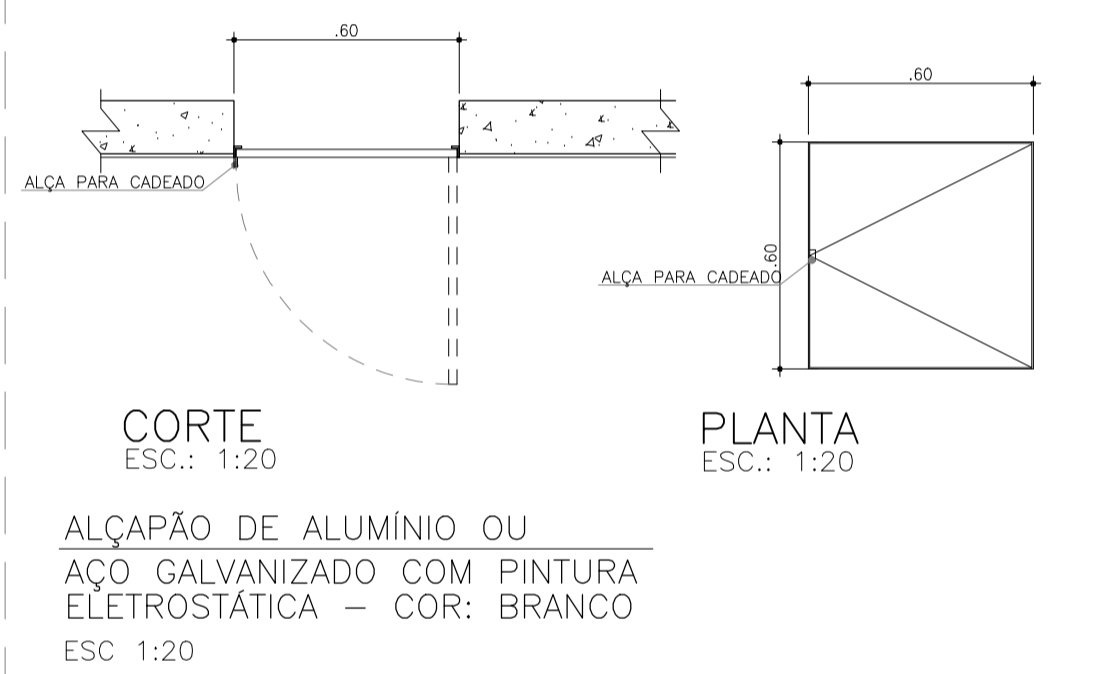
CORTE B-B
ESC.: 1:25



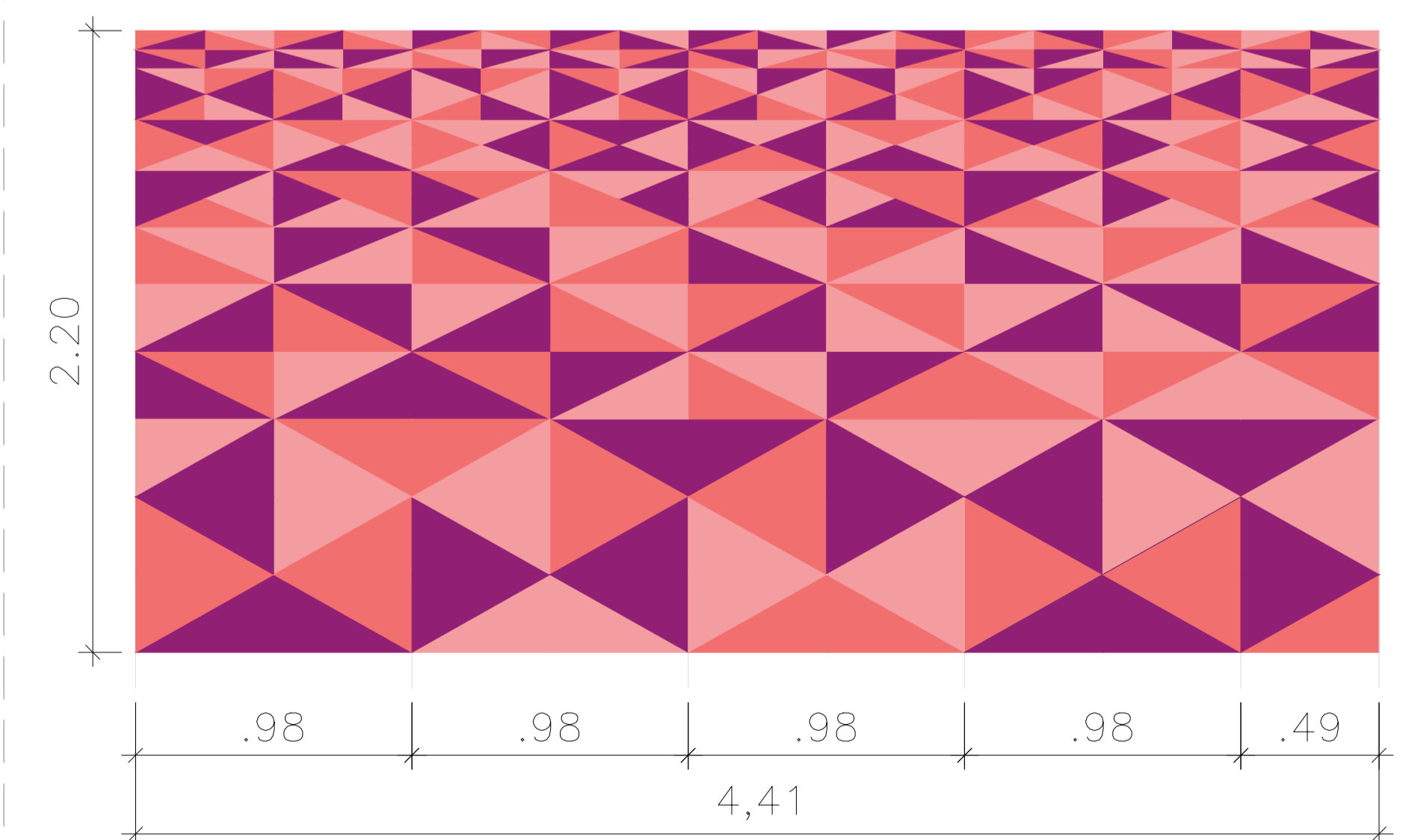
ABRIGO DE GÁS ANEXO À EDIFICAÇÃO
ESC.: 1:25



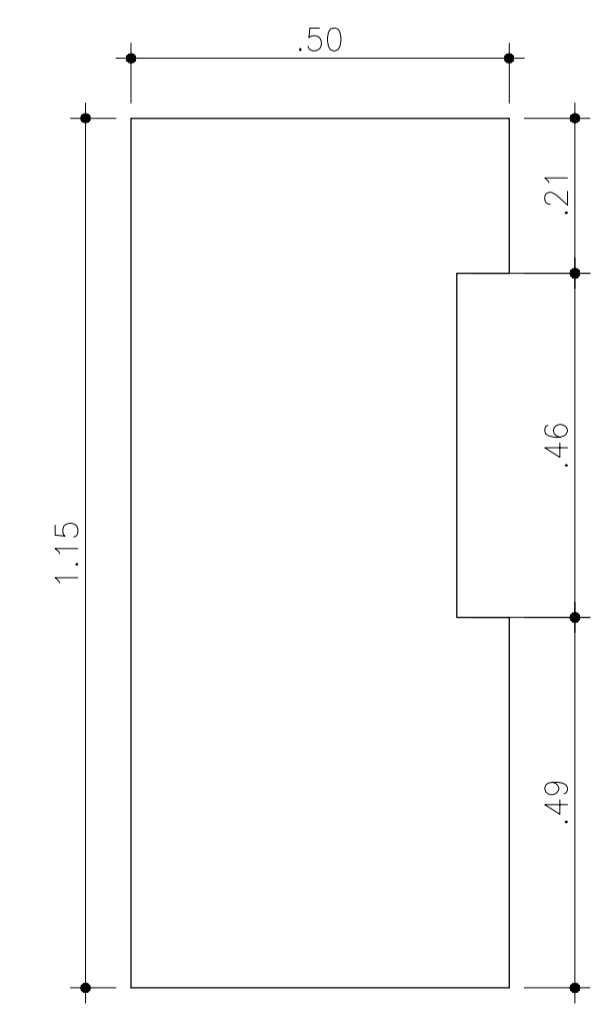
DETALHE JANELA VENT. PERMANENTE GÁS EM PVC OU ALUMÍNIO
ESC.: 1:10



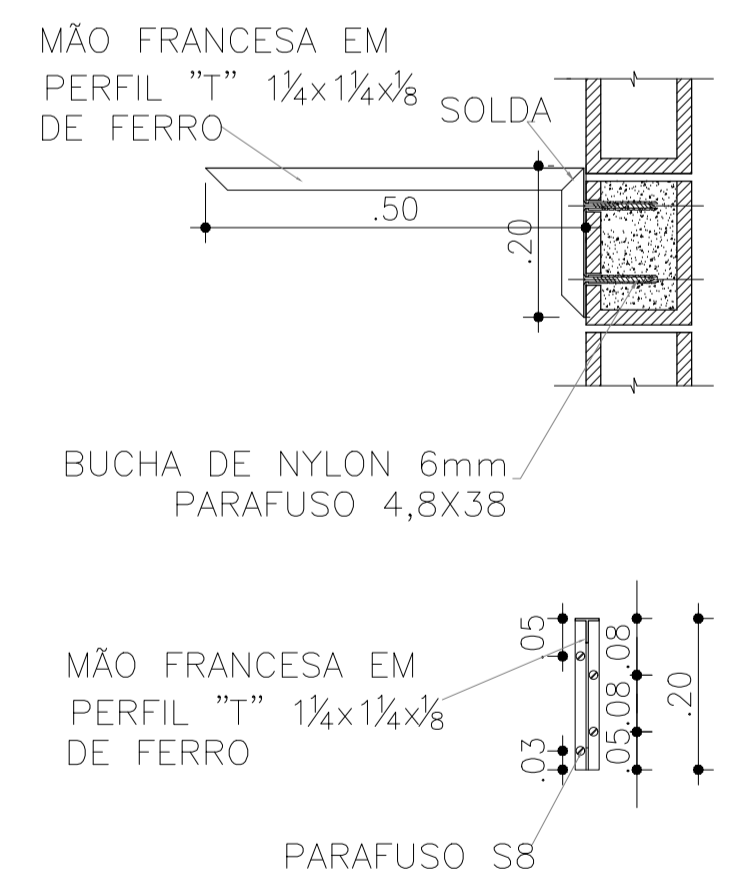
ALÇAPÃO DE ALUMÍNIO OU AÇO GALVANIZADO COM PINTURA ELETROSTÁTICA - COR: BRANCO
ESC.: 1:20



DETALHE PAINEL DECORATIVO 2 - SALÃO PRINCIPAL
ESC.: 1:20



PLANTA PRATELEIRA
ESC.: 1:10



DETALHES-FIXAÇÃO MÃO FRANCESA
ESC.: 1:10



DETALHE - FECHO FIO REDONDO
ESC.: 1:5

PONTE / DADOS DE BASE
CASA DA JUVENTUDE

CDHU
ENG. FERNANDO AREVALILLO LLATA SUPERINTENDENTE DE PROJETOS
ARQ. ANA MARIA A. COELHO GERENTE
ARQ. ALBERTO BUNDUKI GESTOR

APOIO CDHU
ARQ. ANNIE BEATRIZ C. SILVEIRA APOIO ARQUITETURA

LEGENDA/ NOTAS

NOTAS
1 - TODAS AS MEDIDAS ESTÃO EM METROS, EXCETO QUANDO INDICADO.
2 - NÍVEL BRUTO E ACABADO EM METROS, EXCETO QUANDO INDICADO.
3 - AS ALVENARIAS ESTÃO COTADAS NO BRUTO.
4 - PARA GARANTIR A QUALIDADE DE ACABAMENTOS E DURABILIDADE DOS MATERIAIS ESPECÍFICOS A CONSTRUTORA DEVERÁ CONSULTAR PREVIAMENTE OS FORNECEDORES QUANTO AO MODO DE COLOCAÇÃO E MANUTENÇÃO DOS MATERIAIS.
5 - DESENHOS CONSTRUTIVOS SÃO INDICATIVOS E REFERENCIAIS, DEVENDO SER SUBMETIDOS A PROJETO ESPECÍFICO JUNTO A FORNECEDOR.
6 - CONFIRMAR MEDIDAS EM OBRA.

CDHU Companhia de Desenvolvimento Habitacional e Urbano

Rua Boa Vista, 170 - São Paulo - Tel. 2505.2000 - CNPJ 47.865.597/0001-09

PROJETO
CASA DA MULHER
PROJETO DE CONSTRUÇÃO

TÍTULO ARQUITETURA | ÁREA | FOLHA ARQ | 13/13

ASSUNTOS
DETALHES

ESCALA GRÁFICA | ESCALA NOMINAL | DATA
INDICADA | AGOSTO/2021

ASSINATURAS
proprietário | CNPJ

aprovação do projeto - responsável técnico | c.r.e.a. | pref. | a.r.t.

obra - responsável técnico | c.r.e.a. | pref. | a.r.t.

ESPAÇO PARA APROVAÇÃO

CODIGO CDHU EMPREENDIMENTO

Projeto | Região | Município | Versão | Etapa do Projeto | P | E